

PREMIUM QUALITY

MASCOTTE

FILTER TUBE INJECTOR FLEX SIZE

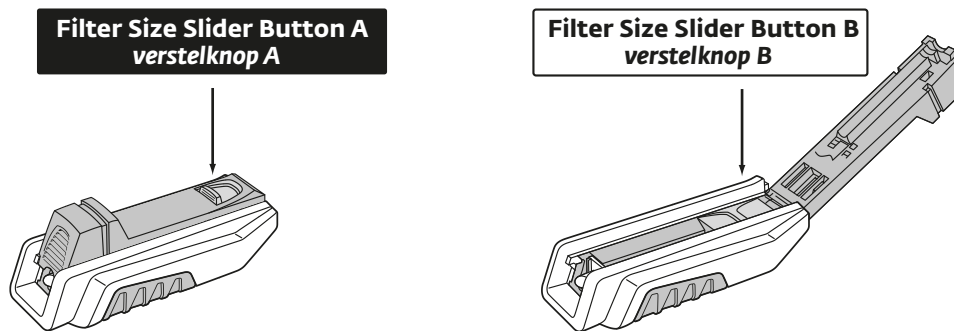
INSTRUCTIONS FOR USE

HULZENSTOPPER FLEX SIZE

GEBRUIKSAANWIJZING

Attention: the Filter Tube Injector Flex-Size has two buttons to adjust the machine for regular filter tubes (Classic) and X-Long filter tubes.

Let op: de Hulzenstopper Flex Size heeft twee knoppen die u kunt gebruiken om de hulzenstopper aan te passen voor normale hulzen (Classic) en voor X-Long hulzen.



M

Which filter tube do you wish to use?
Welke filterhuls wilt u gebruiken?

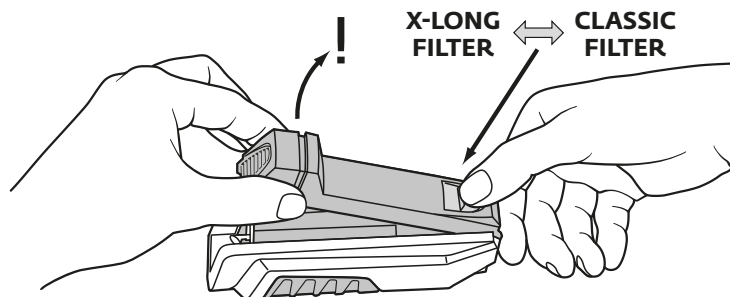
CLASSIC (15mm filter)

X-LONG (25mm filter)

→ save 10% tobacco with X-long filter tubes!
spaar 10% tabak met X-Long filterhulzen!

step 1
stap 1

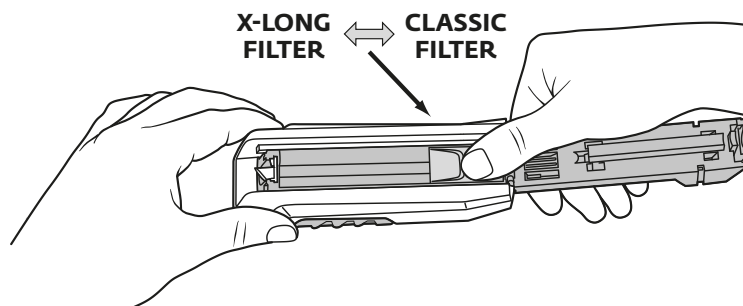
**Filter Size Slider Button A
verstelknop A**



M

step 2
stap 2

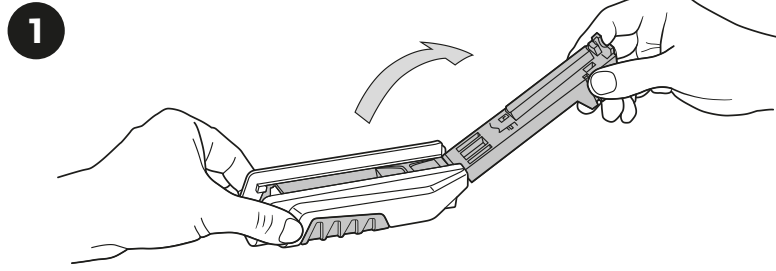
**Filter Size Slider Button B
verstelknop B**



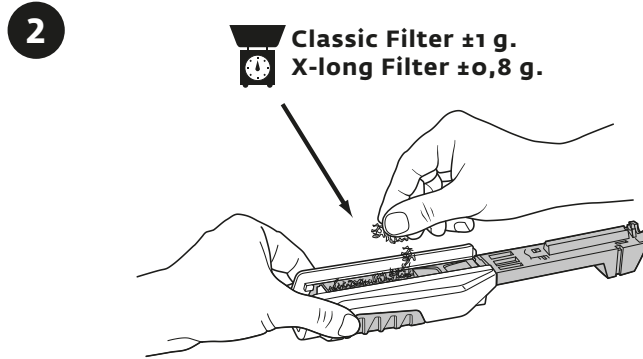
M

**see next page
zie volgende pagina**

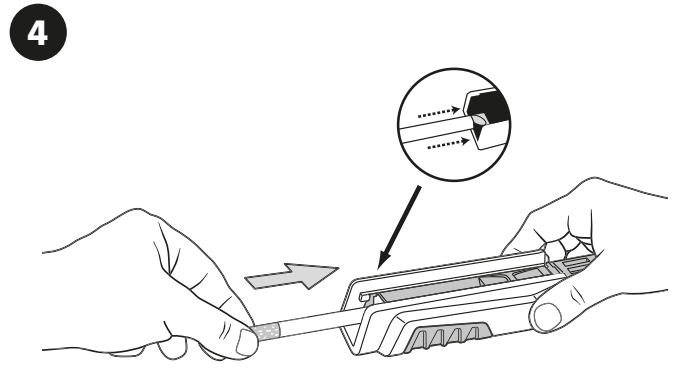
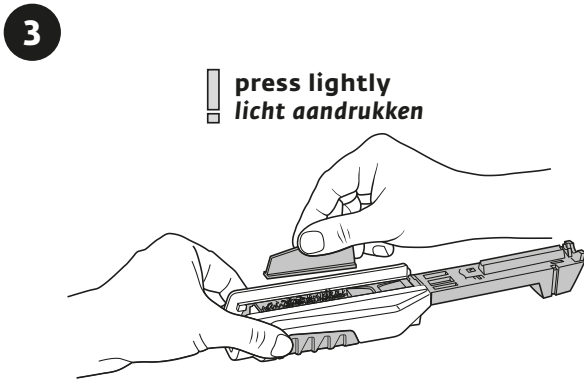
**ONLY 7 STEPS TO PERFECTLY FILLED TUBES.
IN 7 STAPPEN NAAR PERFECT GEVULDE HULZEN.**



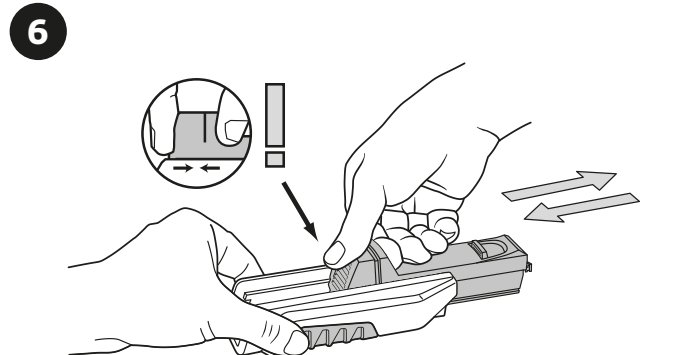
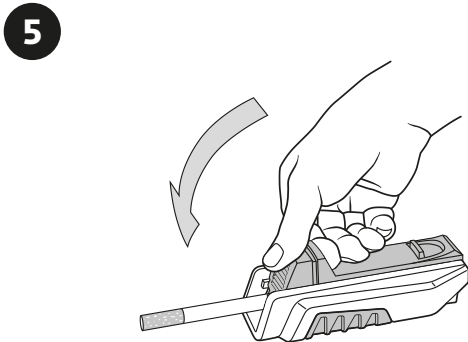
M



M



M



M

